

# **HASHIMA**

自動ニット用前立て縫いミシン

Automatic placket setting machine

**HPM-10**

**HPM-20**

パーツリスト

PARTS LIST



**HASHIMA CO., LTD.**

From the library of: Superior Sewing Machine & Supply LLC

## パーツリスト

### 1.全体図

The Whole Body

### 2.本体及びカバー

Frames and Cover Parts

### 3.クランプ部

Clamp Parts

### 4.ガイドブラケット及びVカット部

Guide Bracket and V-cut Parts

### 5.駆動部

Clamp Driving Parts

### 6.下糸切り部

Lower Thread Trimmer Parts

### 3.クランプ部

Clamp Parts

### 8.スタッカー部

Stacker Parts

### 9.電装部

Electric and Pneumatic Parts

### 10.ポロ仕様

Poro system type

1. 全体図 *The Whole Body*

1. 駆動部

*Clamp Driving Parts*

2. 電装部

*Electric and Pneumatic Parts*

3. ガイドブラケット及びVカット部

*Guide Brackets and V-cut Parts*

4. クランプローラー部

*Clamp Roller Parts*

5. クランプ部

*Clamp Parts*

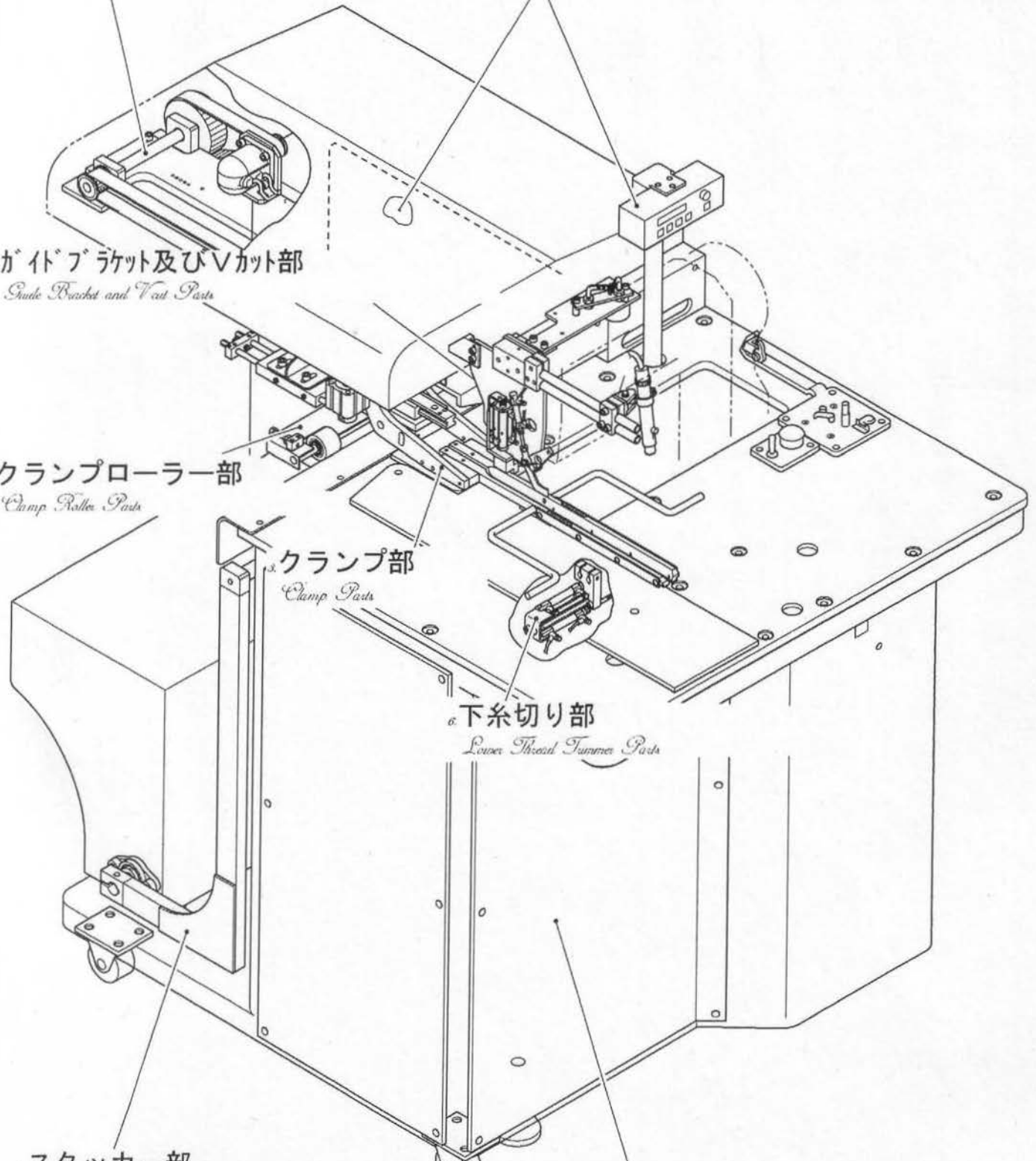
6. 下糸切り部

*Lower Thread Trimmer Parts*

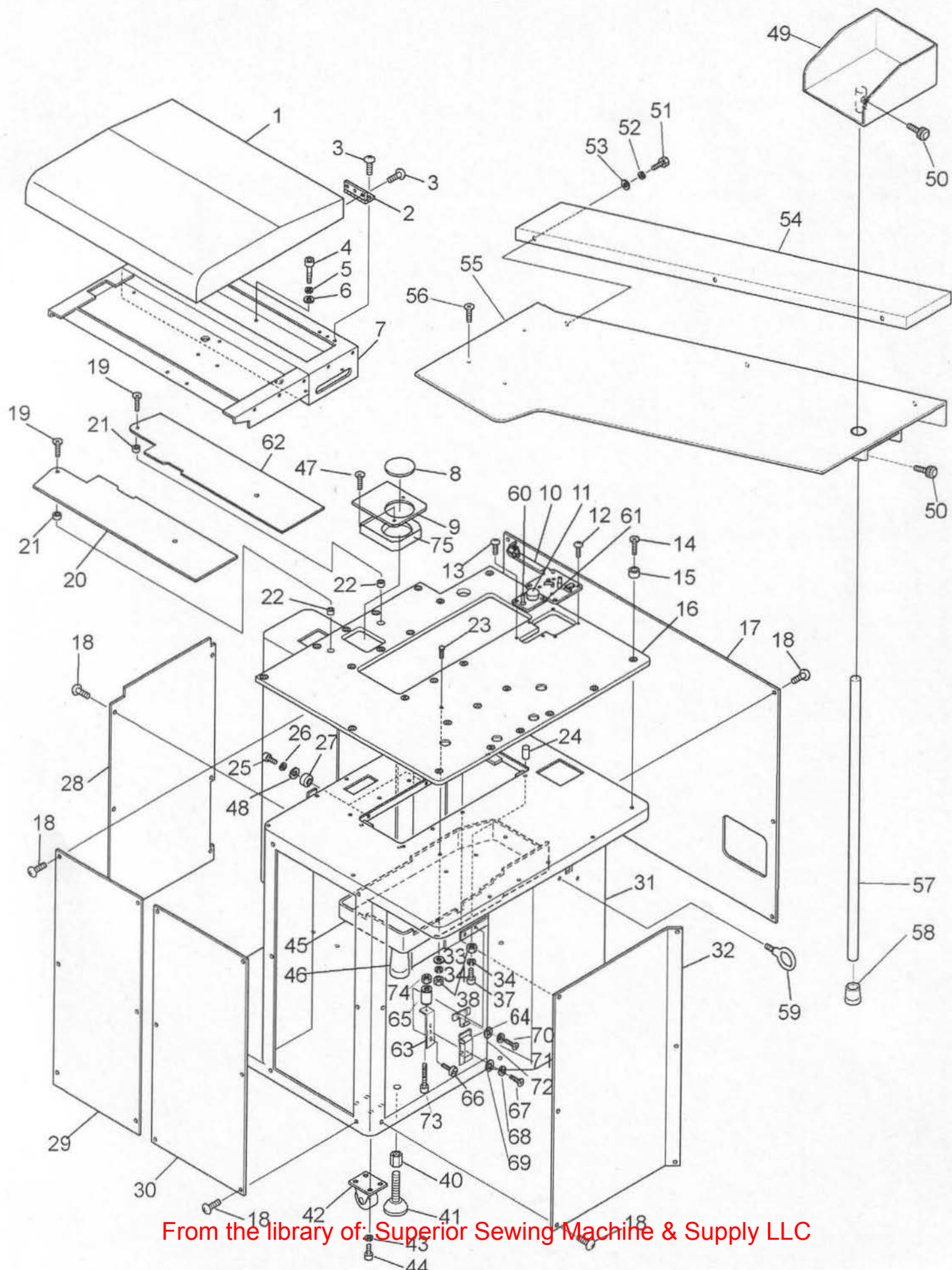
7. スタッカ一部

*Stacker Parts*

8. 本体及びカバー



2 本体及びカバー *Frames and Cover Parts*



## 2. 本体及びカバー Frames and Cover Parts

見出番号 Ref No.	品目番号 List No.	部 品 名 Parts Name	個数 Q'ty	備 考 Remarks
1	SH8100303	上部カバー Upper cover	1	
2	SH0007825	蝶番 Hinge	2	
3	SH0081233	十字穴付きトラス小ねじ Pan screw	M4 × 10 12	
4	SH0085432	六角穴付きボルト Hex holed bolt	M5 × 10 8	
5	SH0087123	スプリング ワッシャ Spring washer	M5 8	
6	SH0087222	平ワッシャ Plain washer	M4 8	
7	SH8100302	上部フレーム Upper frame	1	
8	SH8100320	受けパッド Pad	1	
9	SH8100317	スベリ板(小) Slide plate (S)	1	57.スベリ板ブロックと 規台一体化
10	152651301	糸巻き装置クミ Bobbin winder	1	
11	SH0050144	非常停止スイッチ Stop swich	1	
12	SH0081826	木ねじ Screw	3 × 10 4	
13	SH0081826	木ねじ Screw	3 × 10 4	
14	SH0086251	十字穴付きボタンボルト Bolt	M4 × 20 23	
15	SH8100315	座金 Washer	23	
16	SH8100304	天板 Top plate	1	
17	SH8100310	カバーF Cover F	1	
18	SH0081233	十字穴付きトラス小ねじ Pan screw	M4 × 10 33	
19	SH0080533	十字穴付きサラ小ねじ Screw	M4 × 10 2	
20	SH8100316	スベリ板 Slide plate	1	
21	SH8100313	受けピン Spacer	2	
22	SH0001269	メタル Metal	2	
23	SH8100314	固定ピン Lock pin	1	
24	SH8100319	スペーサー Spacer	4	
25	SH0085488	六角穴付ボルト Hex holed bolt	M8 × 40 2	
26	SH0087125	スプリング ワッシャ Spring washer	M8 2	
27	SH8100318	カラー Collar	2	
28	SH8100307	カバーC Cover C	1	
29	SH8100308	カバーD Cover D	1	
30	SH8100306	カバーB Cover B	1	
31	SH8100301	本体フレーム Main frame	6	
32	SH8100305	カバーA Cover A	1	
33	SH0087224	平ワッシャ Plain washer	M6 2	
34	SH0087124	スプリング ワッシャ Spring washer	M6 6	
35	-----	-----	---	
36	From the library of Superior Sewing Machine & Supply LLC	六角穴付ボルト Hex holed bolt	M4 × 10 4	

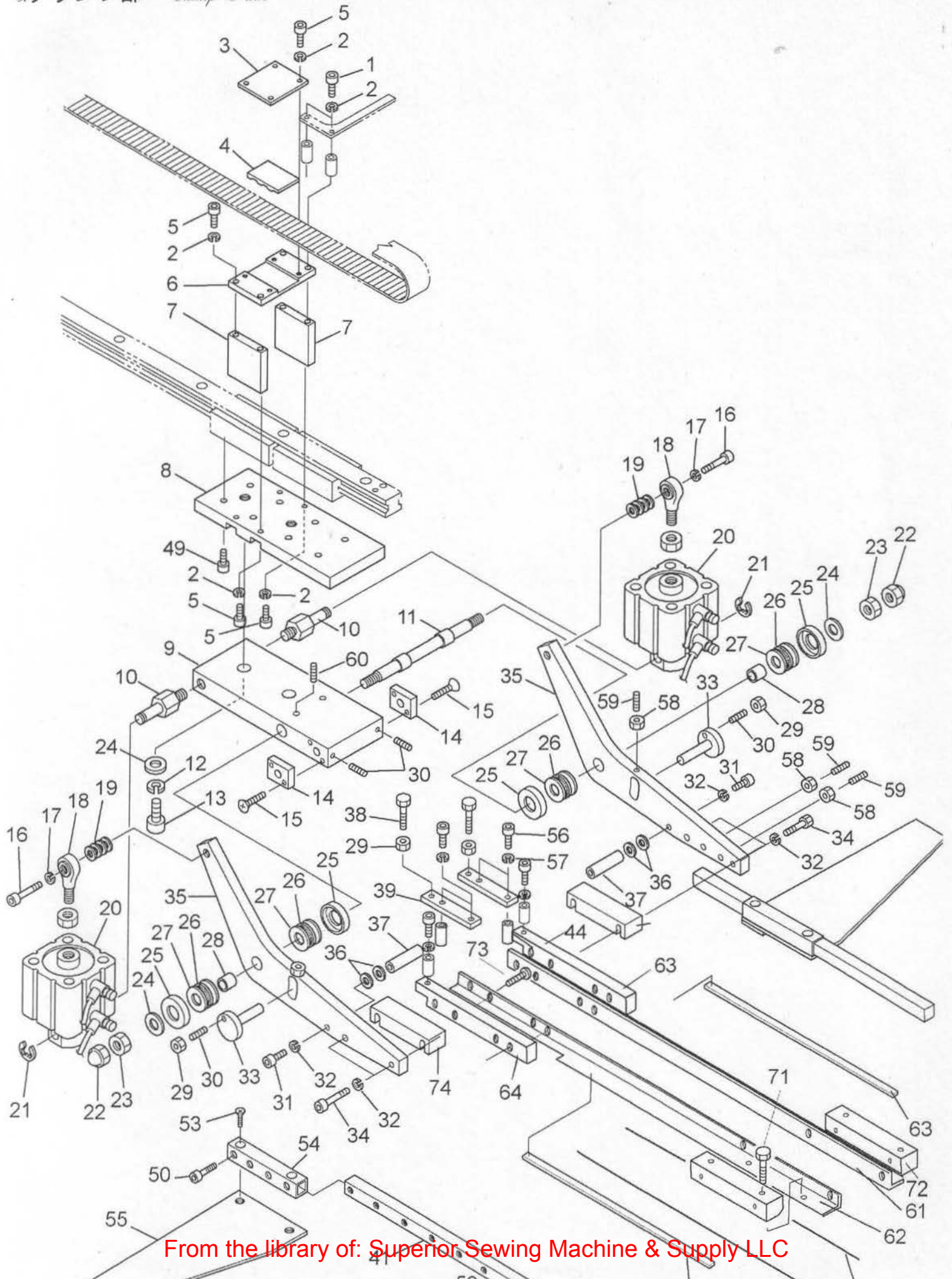
## 2. 本体及びカバー Frames and Cover Parts

見出番号 Ref No.	品目番号 List No.	部 品 名 Parts Name	個数 Q'ty	備 考 Remarks
37	SH0083552	六角ボルト Hex bolt	M6x40 4	
38	SH0086424	六角ナット Hex nut	M6 2	
39	-----	-----	-----	
40	SH0018544	ロングナット Fixing shaft	M16x30 4	
41	SH0008021	アジャストスタッド Adjust stud	4	
42	SH0008524	キャスター Caster	4	
43	SH0087125	スプリングワッシャー Spring washer	M8 16	
44	SH0085484	六角穴付ボルト Hex holed bolt	M8x20 16	
45	S15673001	オイルパン Oil pan	1	
46	114456002	ポリオイラー Oiler	1	
47	SH0080533	十字穴付皿小ネジ Pan screw	M4x10 2	
48	SH0087225	平ワッシャー Plain washer	M8 2	
49	SH8100325	部品トレイ Part tray	1	
50	SH0007031	ツマミ Knob	2	
51	SH0083544	六角ボルト Hex bolt	M6x15 3	
52	SH0087124	スプリングワッシャー Spring washer	M6 3	
53	SH0087224	平ワッシャー Plain washer	M6 3	
54	SH8100323	延長テーブル Extention table	1	
55	SH8100322	補助テーブル Assistant table	1	
56	SH0080538	十字穴付皿小ネジ Pan screw	M4x12 3	
57	SH8100324	延長パイプ Extention pipe	1	
58	SH0012260	ゴム脚 Rubber leg	1	
59	SH0018542	アイボルト Eyebolt	1	
60	SH0050143	トグルスイッチ Switch	1	
61	SH8100412	スイッチプレート Switch plate	1	
62	SH8100312	スベリ板 Slide plate	1	
63	SH8100709	キャッチクリップ固定金具 Fixing plate	1	
64	SH8100743	キャッチクリップ Snap fasteners	1	
65	SH8100746	ジュラコンカラー Collar	1	
66	SH8100744	段付ネジ Bolt	1	
67	SH0083501	六角ボルト Hex bolt	M4x6 2	
68	SH0087122	スプリングワッシャー Spring washer	M4 2	
69	SH0087222	平ワッシャー Plain washer	M4 2	
70	SH0083503	六角ボルト Hex bolt	M4x10 2	
71	SH0087122	スプリングワッシャー Spring washer	M4 2	
72	SH0087122	平ワッシャー Plain washer	M4 2	

## 2. 本体及びカバー Frames and Cover Parts

見出番号 Ref No.	品目番号 List No.	部 品 名 Parts Name	個数 Q ty	備 考 Remarks
73	SH0080122	十字穴付ナベ小ネジ Pan screw	M3x16 1	
74	SH0086421	六角ナット Hex nut	M3 1	
75	SH8100317	スベリ板(小)ブロック Slide plate (S) bloc	1	9.スベリ板と現合一体化

ス.クランプ部 *Clamp Parts*





3.クランプ部 Clamp Parts

見出番号 Ref No.	品目番号 List No.	部 品 名 Parts Name	個数 Q'ty	備 考 Remarks
1	SH0085423	六角穴付ボルト Hex. holed bolt	M4X20 2	
2	SH0087122	スプリング ワッシャ Spring washer	M4 12	
3	SH8100014	ベルトクランププレート(A) Belt clamp plate (A)	1	
4	SH0011127	タイミングベルト Timing belt	1	
5	SH0085419	六角穴付ボルト Hex. holed bolt	M4X10 10	
6	SH8100015	ベルトクランププレート(B) Belt clamp plate (B)	1	
7	SH8100016	クランプレールガイド Clamp rail guide	2	
8	SH8100019	ベース取付ケ板 Base plate	1	
9	SH8100013	クランプ押サエベース Clamp pressure base	1	
10	SH8100012	シリンダーピン Cylinder pin	2	
11	SH8100017	クランプ主軸 Clamp main shaft	1	
12	SH0087125	スプリング ワッシャ Spring washer	M8 2	
13	SH0087224	六角穴付ボルト Hex. holed bolt	M8X30 2	
14	SH8100008	スライドプレート Slide plate	2	
15	SH0080535	十字穴付皿小ネジ Pan screw	M4X15 4	
16	SH0085462	六角穴付ボルト Hex. holed bolt	M6X30 2	
17	SH0087124	スプリング ワッシャー Spring washer	M6X30 2	
18	SH0002011	ロッドエンド Rod end	2	
19	SH0087224	平ワッシャー Plain washer	M6 10	
20	SH0033704	ジクシリンダー Cylinder shaft	2	
21	SH0086110	軸用E型止め輪 Snap ring	2	
22	SH0086805	袋ナット Nut	M8 2	
23	SH0086425	六角ナット Hex nut	M8 2	
24	SH8100010	ワッシャー Washer	4	
25	SH8100011	ベアリングケース Bearing case	4	
26	SH0000639	スラスト針状コロ軸受 Thrust needle bearing	4	
27	SH0000640	スラスト軌道輪 Thrust ring	8	
28	SH0001270	ブッシュ Bushing	2	
29	SH0086423	六角ナット Hex nut	M5 2	
30	SH0083025	六角穴付止めねじ Hex holed set-screw	M5X10 4	
31	SH0085436	六角穴付ボルト Hex. holed bolt	M5X20 2	
32	SH0087123	スプリング ワッシャー Spring washer	M5 2	
33	SH8100007	ガイドピン Guide pin	2	
34	SH0085233	六角ボルト Hex bolt	M5X45 4	
35	SH8100004	第一クランプアーム(L.R) First clamp arm (L.R)	2	
36	SH0087123	平ワッシャー Plain washer	M5 8	

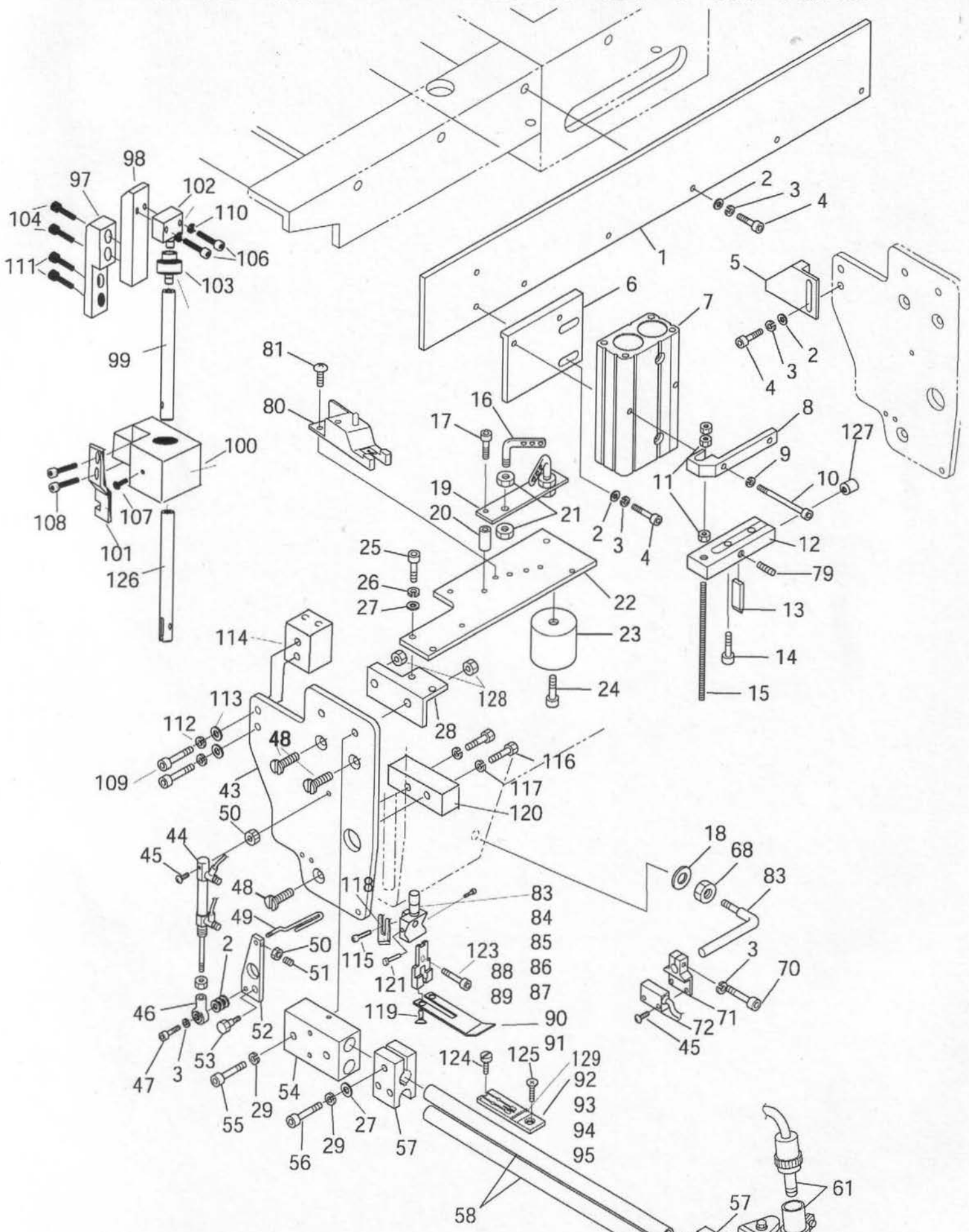
## 3.クランプ部 Clamp Parts

見出番号 Ref No.	品目番号 List No.	部 品 名 Parts Name	個数 Q'ty	備 考 Remarks
37	SH8100006	ストッパーカラー Stopper collar	2	
38	SH0083227	六角ボルト Hex bolt	2	M5X20
39	SH8100003	ストッパープレート Stopper plate	2	
40	SH8100022	スペーサー Spacer	1	
41	SH8100024	補助クランプアーム A Support clamp arm	2	
42	SH8100027	サンドイッチプレート Sandwich plate	2	
43	SH0012345	クランプラバー Clamp rubber	4	
44	SH0057631	樹脂カラー Resin collar	4	
45	SH8100020	エアパイプ Air pipe	2	
46	----	-----	---	
47	SH0085410	六角穴付ボルト Hex. holed bolt	4	M3X35
48	----	-----	---	
49	SH0085434	六角穴付ボルト Hex. holed bolt	8	M5X15
50	SH0085404	六角穴付ボルト Hex. holed bolt	4	M3X10
51	SH0087121	スプリング ワッシャー Spring washer	4	M3
52	SH0087221	平ワッシャー Plain washer	4	M3
53	SH0086258	十字穴付サラ小ネジ Screw	4	M2.6X5
54	SH8100025	補助ガイドパイプ Sub-guide pipe	2	
55	SH8100026	クランププレート Clamp plate	2	
56	SH0085423	六角穴付ボルト Hex. holed bolt	4	M4X20
57	SH0087122	スプリング ワッシャー Spring washer	4	M4
58	SH0087122	六角ナット Hex nut	4	M6
59	SH0083040	六角穴付止めねじ Hex holed set-screw	4	M6X15
60	SH0083022	六角穴付止めねじ Hex holed set-screw	2	M5X5
61	SH8100526	クランプアーム L Clamp arm (L)	1	
62	SH8100525	クランプアーム R Clamp arm (R)	1	
63	SH8100528	ストッパープレートR Stopper plate (R)	1	
64	SH8100529	ストッパープレートL Stopper plate (L)	1	
65	SH8100223	平ワッシャー Plain washer	4	M5
66	SH0087123	スプリング ワッシャー Spring washer	4	M5
67	SH0083227	六角ボルト Hex bolt	4	M5X20
68	SH0080932	十字穴付サラ小ネジ Screw	4	M4X8
69	SH0057634	スペーサー Spacer	2	φ3 * 18
70	SH0086421	六角ナット Hex nut	2	M3
71	SH0081325	十字穴付トラス小ネジ Screw	2	M3X25
72	From the library of Superior Sewing Machine & Supply LLC	サンドイッチプレート sandwich plate	2	

3.クランプ部 Clamp Parts

見出番号 Ref No.	品目番号 List No.	部 品 名 Parts Name	個数 Q'ty	備 考 Remarks
73	SH0080919	サラ小ネジ plane nut M3x10	4	
74	SH8100719	スペーサー Spacer	2	

# 4. ガイドブラケット及びVカット部 Guide Bracket and V-cut Parts



4.ガイドブラケット及びVカット部 Guide Bracket and V-cut Parts

見出番号 Ref No.	品目番号 List No.	部 品 名 Parts Name	個数 Q'ty	備 考 Remarks
1	SH8100352	取り付け板 Fixing shaft to face plate	1	
2	SH0087222	平ワッシャー Plain washer	12	M4
3	SH0087122	スプリング ワッシャー Spring washer	12	M4
4	SH0085423	六角穴付ボルト Hex. holed bolt	12	M4X20
5	SH8100355	ガイドブロック Guide block	1	
6	SH8100353	アジャストプレート Adjust plate	1	
7	SH0033710	ガイド付キシリンダー Cylinder guide block	1	
8	SH8100354	ストッパープレート Stopper plate	1	
9	SH0087122	スプリング ワッシャー Spring washer	2	M4
10	SH0085421	六角穴付ボルト Hex. holed bolt	10	M4X15
11	SH0086425	六角ナット Hex nut	3	M8
12	SH8100351	CLYガイドプレート Guide plate	1	
13	SH8100356	アランソー用カッター Mitre blade	1	
14	SH0085459	六角穴付ボルト Hex. holed bolt	2	M6X16
15	SH0086257	寸切りボルト Bolt	1	M8X135
16	140527001	ミツメイトカケ Ihread eyelet(3 hoks)	2	
17	SH0082727	座金組込なべ小ねじ Pan screw	2	M3X40
18	SH0087223	平ワッシャー Plain washer	3	M5
19	SH8100410	プレート Plate	1	
20	SH0057632	カラー Collar	2	
21	150553003	ミツメイトカケ用ナット Hex nut	4	5.95
22	SH8100058	取り付けプレート Fixing plate	1	
23	SH0012261	クッション Cushion	1	
24	SH0085463	六角穴付ボルト Hex. holed bolt	1	M6X35
25	SH0085457	六角穴付ボルト Hex. holed bolt	2	M6X12
26	SH0087125	スプリング ワッシャー Spring washer	2	M6
27	SH0087225	平ワッシャー Plain washer	2	M6
28	SH8100059	取り付けアングル Fixing angle	1	
29	SH0087125	スプリング ワッシャー Spring washer	2	M3
30	---	---	---	
31	---	---	---	
32	---	---	---	
33	---	---	---	
34	---	---	---	
35	---	---	---	
36	---	---	---	

4.ガイドブラケット及びVカット部 Guide Bracket and V-cut Parts

見出番号 Ref No.	品目番号 List No.	部 品 名 Parts Name	個数 Q'ty	備 考 Remarks
37	----	-----	----	
38	----	-----	----	
39	----	-----	----	
40	----	-----	----	
41	----	-----	----	
42	----	-----	----	
43	----	-----	----	
44	----	-----	----	
45	SH0082723	座金組込ナベ小ネジ Pan screw	M3X20	3
46	SH0002012	ロッドエンド Rod end		1
47	SH0085421	六角穴付ボルト Hex. holed bolt	M4X15	1
48	S01698001	サラねじ Screw	5.95X12	3
49	S08372001	糸くりだし Ihread take-up		1
50	SH0086421	六角ナット Hex nut	M3	2
51	SH0083005	六角穴付止めねじ Hex holed set-screw	M3X8	1
52	SH8100065	イトリプレート Plate		1
53	SH8100064	シテンピン Fulcrum pin		1
54	SH8100403	パイプ取り付け台 Pipe installation stand		1
55	SH0085464	六角穴付ボルト Hex. holed bolt	M6X40	1
56	SH0085460	六角穴付ボルト Hex. holed bolt	M6X20	2
57	SH8100402	マーキング取り付け台 Marking fixing stand		2
58	SH8100401	マーキング取り付けバー Marking fixing bar		2
59	SH0085439	六角穴付ボルト Hex. holed bolt	M5X35	4
60	SH0057552	パイププラグ Pipe plug		2
61	SH0055516	ネオアークライトセット Neo Ark Light Set		2
62	----	-----	----	
63	----	-----	----	
64	----	-----	----	
65	----	-----	----	
66	----	-----	----	
67	----	-----	----	
68	SH0086423	六角ナット Hex nut	M5	1
69	SH8100057	光電管取り付け軸 Light fixing shaft to face plate		1
70	SH0085421	六角穴付ボルト Hex. holed bolt	M4X15	1
71	SH8100056	光電管ブラケット Light bracket		1
72	SH0054009	光電管 Photo light		

4.ガイドブラケット及びVカット部 Guide Bracket and V-cut Parts

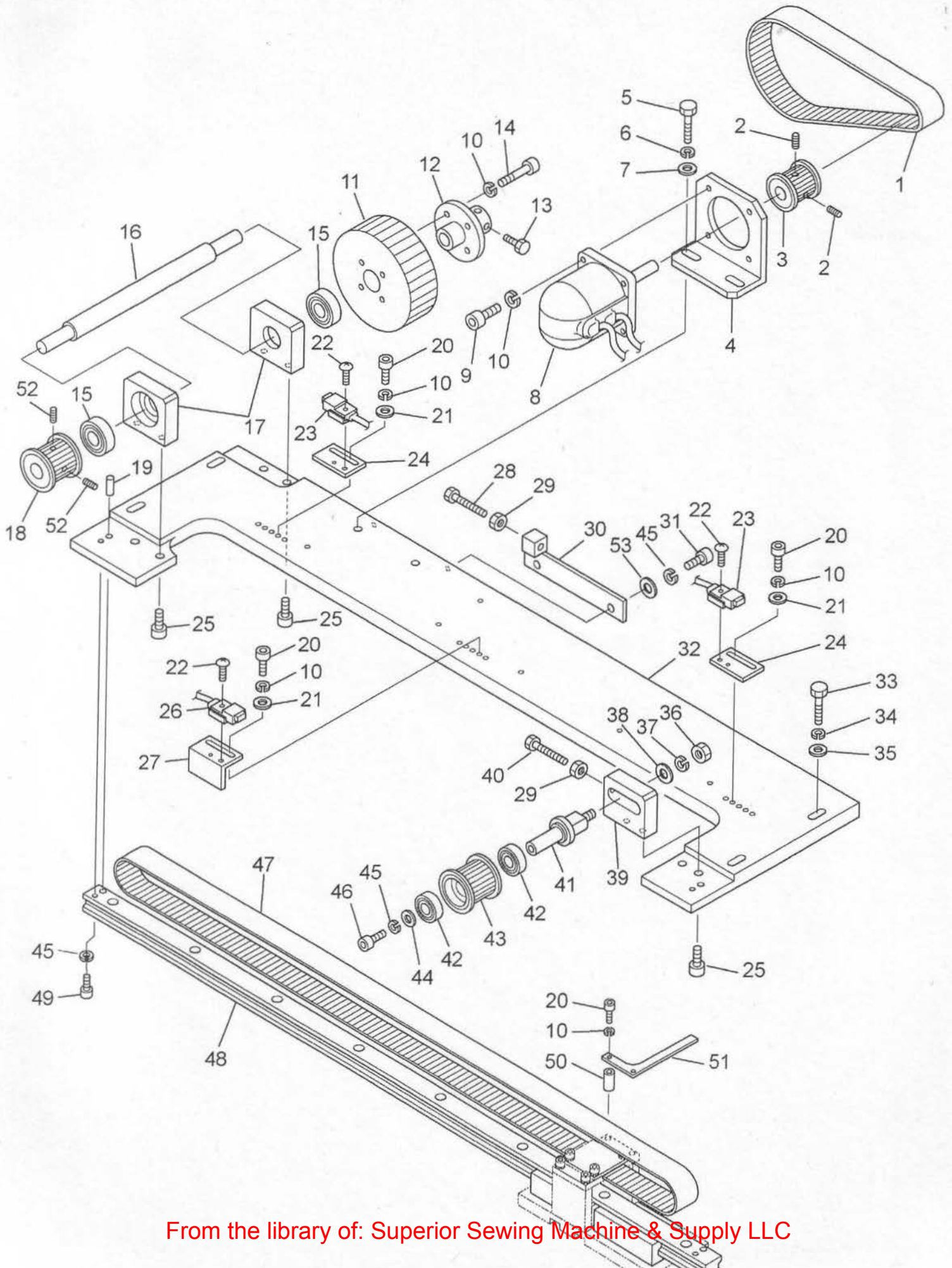
見出番号 Ref No.	品目番号 List No.	部 品 名 Parts Name	個数 Q'ty	備 考 Remarks
73	----	-----	----	
	----	-----	----	
	----	-----	----	
74	----	-----	----	
75	----	-----	----	
76	100032003	十字穴付サラ小ネジ Screw	2	
77	SH0085432	六角穴付ボルト Hex. holed bolt	M5x10 1	
78	SH0087223	平ワッシャー Plain washer	M5 2	
79	SH0083014	六角穴付止めねじ Hex holed set-screw	M4x6 1	
80	SH0054010	糸切検出器 hread breakeage sensor	2	
81	SH0080019	十字穴付ナベ小ネジ Pan screw	M3x10 4	
82	---	-----	----	
	----	-----	----	
	----	-----	----	
83	SH8100721	針株 1/16 Needle block	(2.9mm) 1	
84	SH8100722	針株 1/8 Needle block	(3.2mm) 1	
85	SH8100723	針株 5/32 Needle block	(4.0mm) 1	
86	SH8100724	針株 3/16 Needle block	(4.75mm) 1	
87	SH8100725	針株 1/4 Needle block	(6.35mm) 1	
88	SH8100710	押工金具2.8・3.2・4兼用 Pressure metal fittings	1	
89	SH8100711	押工金具4.75・6.35兼用 Pressure metal fittings	1	
90	SH8100712	押工板 2.8・3.2・4兼用 Pressure plate	1	
91	SH8100713	押工板 4.75・6.35兼用 Pressure plate	1	
92	SH8100730	針板 1/16~1/8兼用 Needle plate	1	
93	SH8100731	針板 4mm Needle plate	1	
94	SH8100732	針板 4.75mm Needle plate	1	
95	SH8100733	針板 6.35mm Needle plate	1	
96	---	-----	----	
97	SH8100704	押エシリンダーブラケット Pressure cylinder bracket	1	
98	SH8100705	押エシリンダー固定ブロック Pressure cylinder bloc	1	
99	SH8100708	押エ駆動棒 Pressure shaft	1	
100	SH8100706	押エガイド Pressure guide	1	
101	SH8100707	糸ユルメ作動板 hread tension release plate	1	
102	SH0033714	押エシリンダー Pressure cylinder	1	
103	SH0085108	ジョイント Joint	1	
104	SH0085096	六角穴付ボルト Hex. holed bolt	1	

## 4.ガイドブラケット及びVカット部 Guide Bracket and V-cut Parts

見出番号 Ref No.	品目番号 List No.	部 品 名 Parts Name		個数 Q'ty	備 考 Remarks
105	SH8100223	平ワッシャー Plain washer	M5	2	
106	SH0083021	六角穴付ボルト Hex. holed bolt	M4X25	2	
107	SH0080535	十字穴付サラ小ネジ Screw	M4X14	2	
108	SH0085402	六角穴付ボルト Hex. holed bolt	M3X6	2	
109	SH0085436	六角穴付ボルト Hex. holed bolt	M5X20	2	
110	SH0087122	スプリング ワッシャー Spring washer	M4	2	
111	SH0085460	六角穴付ボルト Hex. holed bolt	M6X20	2	
112	SH0087223	平ワッシャー Plain washer	M5	2	
113	SH0087123	スプリング ワッシャー Spring washer	M5	4	
114	SH8100702	上糸切装置ブラケット UPPER KNIFE BRACE I		1	
115	SH0085402	六角穴付ボルト Hex. holed bolt	M3X6	2	
116	SH0085429	六角穴付ボルト Hex. holed bolt	M4x45	2	
117	SH0087122	スプリング ワッシャー Spring washer	M4	2	
118	SH8100714	メス knife		1	
119	SH0080419	十字穴付皿小ネジ Screw	M3X10	2	
120	SH8100703	上糸切装置スペーサー Spacer		1	
121	146427001	針抱きネジ Screw		2	
122	---	-----		---	
123	113050001	オサエシメネジ Screw	3.57	1	
124	S11244001	平ボルト Screw	4.37	1	
125	100032003	皿ボルト Screw	4.37	1	
126	S07345001	押さえ棒 Pressure shaft		1	
127	SH0030124	継手 TSH6-M5M Joint		1	
128	SH0086424	六角ナット Hex nut	M6	2	
129	SH100055	反射テープ Reflection tape		1	



5. 駆動部 *Clamp driving Parts*



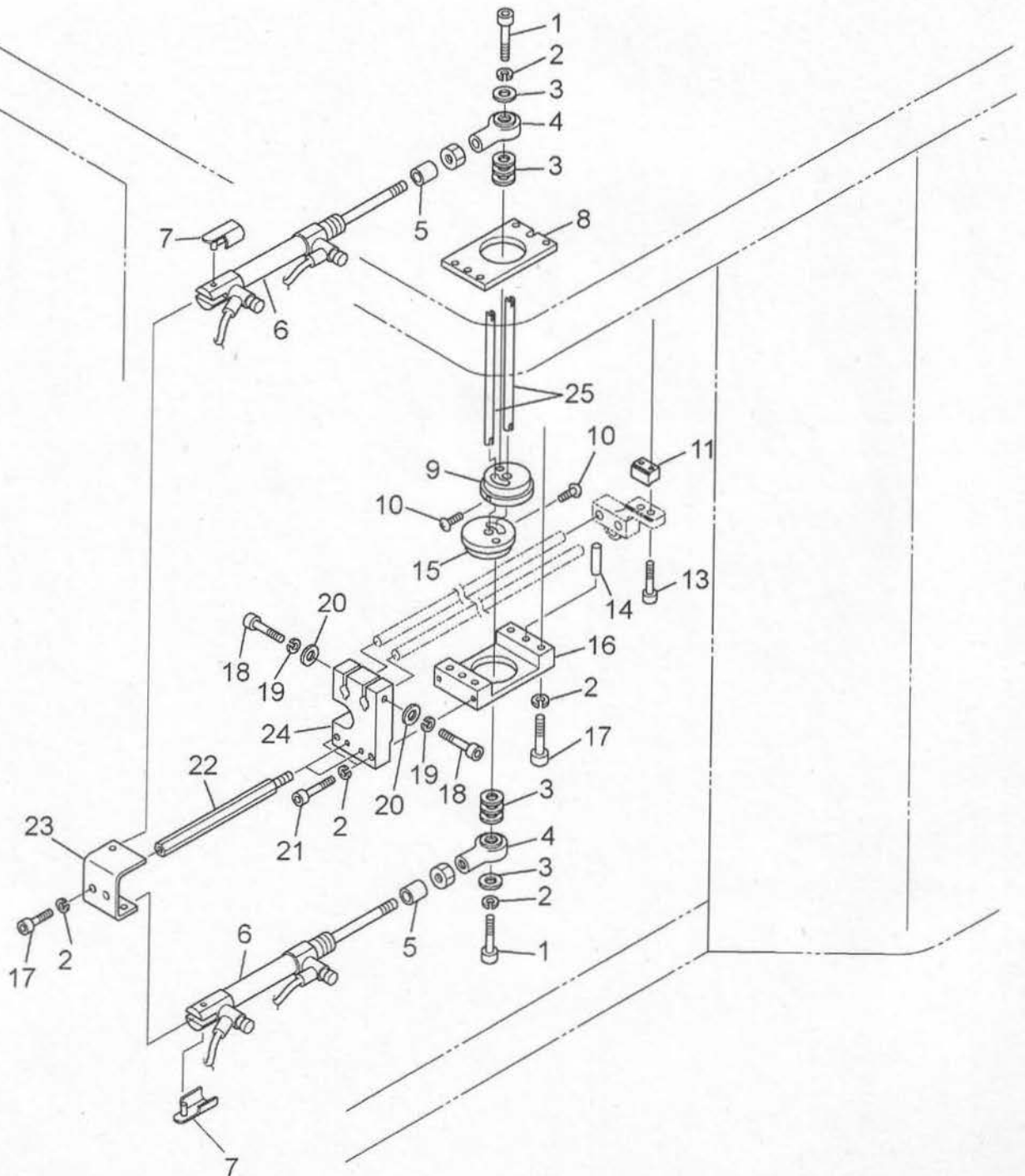
5.駆動部 Clamp driving Parts

見出番号 Ref No.	品目番号 List No.	部 品 名 Parts Name	個数 Q'ty	備 考 Remarks
1	SH0011126	タイミングベルト Timing belt	1	
2	SH0083003	六角穴付止めねじ Hex holed set-screw	2	M3X5
3	SH8100105	タイミングプーリー Timing pulley	1	
4	SH8100106	モーターブラケット Motor bracket	1	
5	SH0083544	六角ボルト Hex bolt	2	M6x15
6	SH0087124	スプリング ワッシャ Spring washer	2	M6
7	SH0087224	平ワッシャ Plain washer	2	M6
8	SH0061553	ミナスサーボモーター Servo motor	1	
9	SH0085421	六角穴付ボルト Hex. holed bolt	4	M4x15
10	SH0087122	スプリング ワッシャ Spring washer	16	M4
11	SH8100103	タイミングプーリー Timing pulley	1	
12	SH8100108	プーリーフランジ Pulley flange	1	
13	SH0085419	六角穴付ボルト Hex holed bolt	2	M4x10
14	SH0085421	六角穴付ボルト Hex. holed bolt	4	M4x15
15	SH0000218	ボールベアリング Ball bearing	2	
16	SH8100102	駆動軸 Driving shaft	1	
17	SH8100104	軸受ケ(A) Bearing holder(A)	2	
18	SH8100101	タイミングプーリー Timing pulley	1	
19	SH0087652	平行ピン Pin	2	φ6×10
20	SH0085419	六角穴付ボルト Hex holed bolt	6	M4x10
21	SH0087222	平ワッシャ Plain washer	6	M4
22	SH0080301	十字穴付ナベ小ネジ Pan screw	3	M2.6x8
23	SH0062763	センサー Sensor	2	
24	SH8100112	センサー取付ケプレート Sensor fixing plate	2	
25	SH0085434	六角穴付ボルト Hex. holed bolt	6	M5X15
26	SH0062764	センサー Sensor	1	
27	SH8100113	センサー取付ケブラケット Sensor fixing bracket	1	
28	SH0085233	六角ボルト Hex bolt	1	M5X45
29	SH0086423	六角ナット Hex nut	2	M5
30	SH8100114	テンションブラケット Tension bracket	2	
31	SH0085434	六角穴付ボルト Hex. holed bolt	2	M5X15
32	SH8100107	プレート Plate	1	
33	SH0085461	六角ボルト Hex bolt	4	M6x25
34	SH0087124	スプリング ワッシャ Spring washer	4	M6
35	SH0087282	厚平ワッシャ Plain washer	4	M6
36	SH0086425	六角ナット Hex nut	1	M5

## 5. 駆動部 Clamp driving Parts

見出番号 Ref No.	品目番号 List No.	部 品 名 Parts Name	個数 Q'ty	備 考 Remarks
37	SH0087125	スプリングワッシャー Spring washer	M8 1	
38	SH0087225	平ワッシャー Plain washer	M8 1	
39	SH8100110	テンションブラケット Tension bracket	1	
40	SH0083531	六角ボルト Hex bolt	M5x35 1	
41	SH8100109	テンションピン Belt tension adjust pin	1	
42	SH0000157	ボールベアリング Ball bearing	2	
43	SH8100111	タイミングプーリー Timing pulley	1	
44	SH0087281	厚平ワッシャ Plain washer	M5 1	
45	SH0087123	スプリング ワッシャー Spring washer	M5 4	
46	SH0083524	六角穴付ボルト Hex. holed bolt	M5X15 1	
47	SH0011128	タイミングベルト Timing belt	1	
48	SH0009320	LMガイド LM guide	1	
49	SH0085436	六角穴付ボルト Hex. holed bolt	M5X20 2	
50	SH0057633	樹脂カラー Resin Collar	2	
51	SH8100115	スイッチドッグプレート Switch dog plate	1	
52	SH0083016	六角穴付止めねじ Hex holed set-screw	M4x10 2	
53	SH0087223	平ワッシャー Plain washer	M5 2	

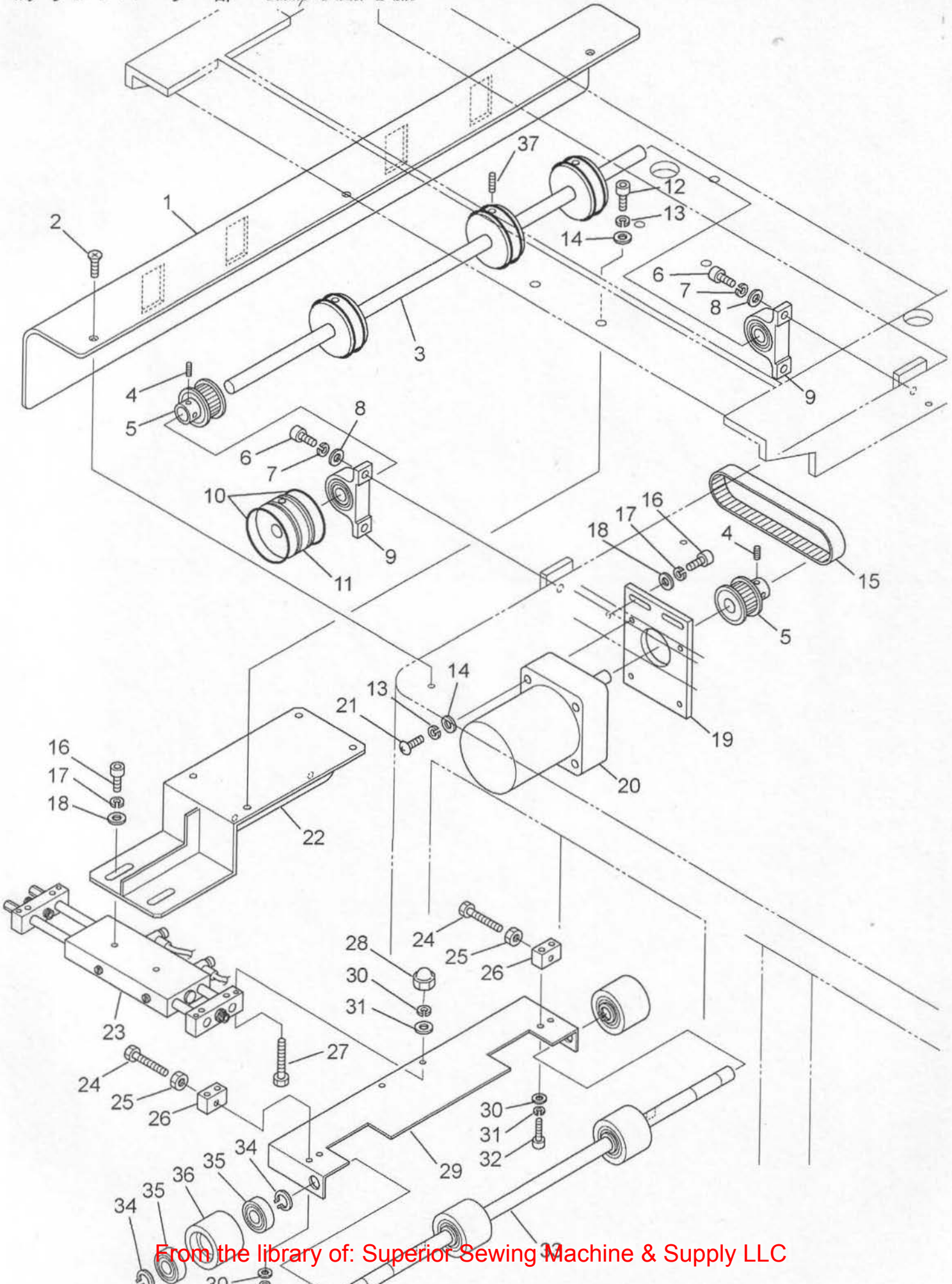
6. 下糸切り部 Lower Thread trimmer Parts



## 6. 下系切り部 Lower Thread trimmer Parts

見出番号 Ref No.	品目番号 List No.	部 品 名 Parts Name	個数 Q'ty	備 考 Remarks
1	SH0085423	六角穴付ボルト Hex. holed bolt	M4x20 2	
2	SH0087122	スプリング ワッシャ Spring washer	M4 8	
3	SH0087222	平ワッシャ Plain washer	M4 8	
4	SH0002012	ロッドエンド Rod end	2	
5	SH0057631	樹脂カラー Resin Collar	2	
6	SH0033707	ニューペンシリンダー New penn. cylinder	2	
7	---	取付金具(シリンダー付属品) Installation metal fittings(cylinder accessories)	2	
8	SH8100155	プレート Plate	1	
9	SH8100154	スイングフランジ(A) Swing flange (A)	1	
10	SH0086259	十字穴付ナベ小ネジ Pan screw	M3x20 2	加工品 Manufactured goods
11	SH8100158	スペーサーブロック Spacer block	1	
12	---	-----	---	
13	SH0085439	六角穴付ボルト Hex. holed bolt	M5X35 2	
14	SH0087651	平行ピン Pin	φ4×15 2	
15	SH8100157	スイングフランジ(B) Swing flange (B)	1	
16	SH8100156	ガイドブロック Guide block	1	
17	SH0085421	六角穴付ボルト Hex. holed bolt	M4x15 4	
18	SH0085436	六角穴付ボルト Hex. holed bolt	M5X20 2	
19	SH0087123	スプリング ワッシャー Spring washer	M5 2	
20	SH0087223	平ワッシャー Plain washer	M5 2	
21	SH0085437	六角穴付ボルト Hex. holed bolt	M5X25 2	
22	SH8100152	サポートバー Support bar	2	
23	SH8100151	シリンダーブラケット Cylinder bracket	1	
24	SH8100153	サポートブラケット Support bracket	1	
25	SH8100159	下系切りメス棒 Lower thread trimmer knife bar	2	

クランプローラー部 *Clamp Roller Parts*



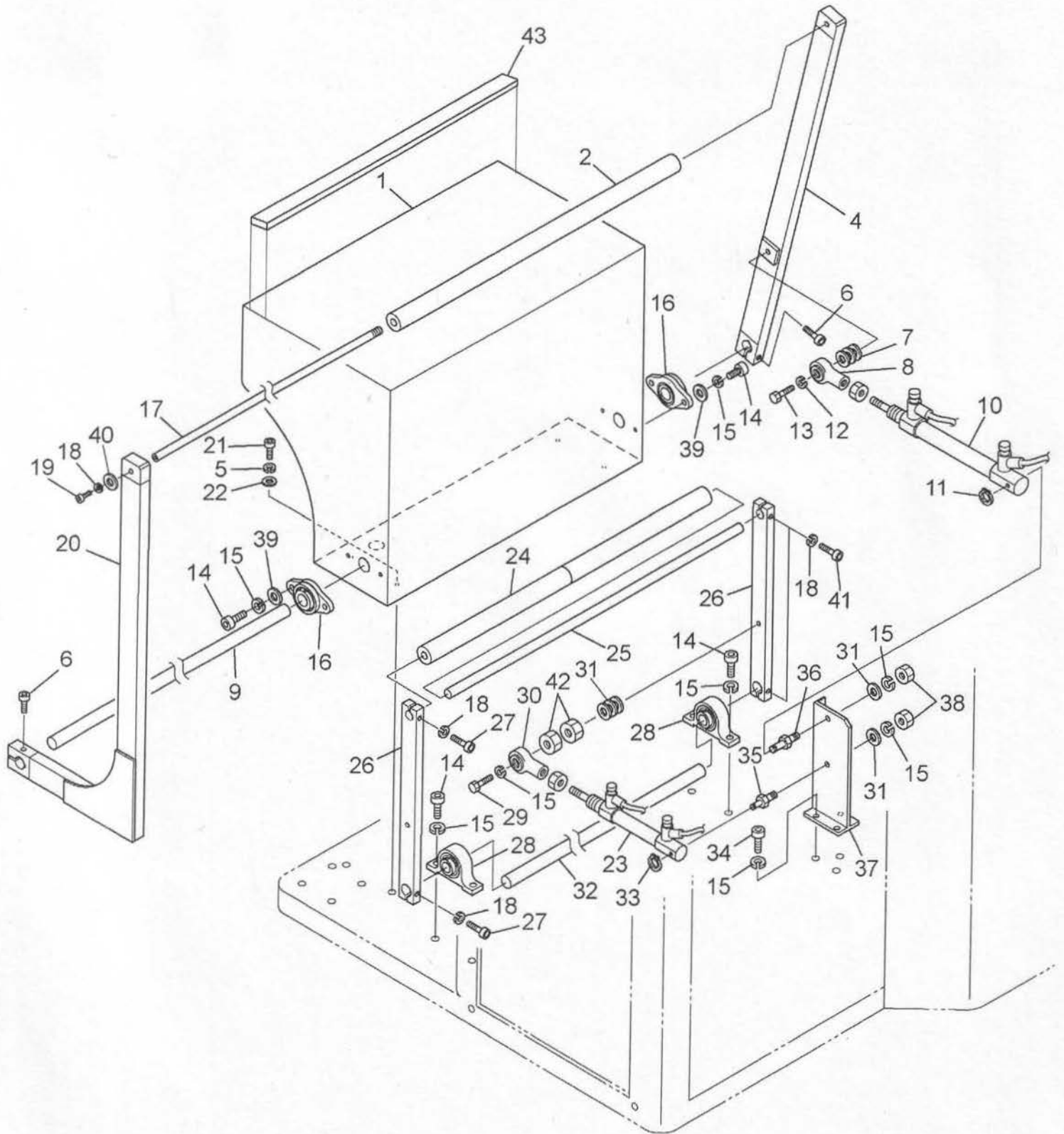
## 7.クランプローラー部 Clamp Roller Parts

見出番号 Ref No.	品目番号 List No.	部 品 名 Parts Name	個数 Q'ty	備 考 Remarks
1	SH8100205	ガイドシューター Guide chute	1	
2	SH0081827	木ねじ Screw	4x10	3
3	SH8100202	ローラーシャフト I Roller shaft		1
4	SH0083013	六角穴付止めねじ Hex holed set-screw	M4x5	4
5	SH8100206	タイミングプーリーA Timing pulley(A)		2
6	SH0083544	六角ボルト Hex bolt	M6x15	4
7	SH0087124	スプリング ワッシャ Spring washer	M6	4
8	SH0087224	平ワッシャ Plain washer	M6	4
9	SH0002053	ピロー形ユニット Pillow block		2
10	SH0012208	シリコンオーリング Silicone O-ring		8
11	SH8100208	駆動アルミローラー Aluminium driving roller		4
12	SH0085419	六角穴付ボルト Hex holed bolt	M4x10	4
13	SH0087122	スプリング ワッシャ Spring washer	M4	4
14	SH0087222	平ワッシャ Plain washer	M4	4
15	SH0011124	タイミングベルト Timing belt		1
16	SH0083524	六角穴付ボルト Hex. holed bolt	M5X15	4
17	SH0087123	スプリング ワッシャー Spring washer	M5	4
18	SH0087223	平ワッシャー Plain washer	M5	4
19	SH8100211	モータープレート Motor fixing plate		1
20	SH0060027	レバーシブルモーター Reversible motor		1
21	SH0080157	十字穴付ナベ小ネジ Pan screw	M5X50	4
22	SH8100204	取り付けケブラケット Fixing bracket		1
23	SH0009321	スライドユニット Slide unit		1
24	SH0083510	六角ボルト Hex holed bolt	M4x20	2
25	SH0086422	六角ナット Hex nut	M4	2
26	SH8100210	サポートブロック Support block		2
27	SH0085425	六角穴付ボルト Hex. holed bolt	M4x30	2
28	SH0086817	袋ナット Nut	M4	2
29	SH8100203	ガイドプレート Fabrics guide plate		1
30	SH0087222	平ワッシャ Plain washer	M4	4
31	SH0087122	スプリング ワッシャ Spring washer	M4	4
32	SH0085419	六角穴付ボルト Hex holed bolt	M4x10	4
33	SH8100209	ローラーシャフト II Roller shaft		1
34	SH0008202	スナップリング Snap ring		8
35	SH0000151	ボールベアリング Ball bearing		8
36	SH0000151	テンションローラー Tension roller		1

7.クランプローラー部 Clamp Roller Parts

見出番号 Ref No.	品目番号 List No.	部 品 名 Parts Name	個数 Q'ty	備 考 Remarks
37	SH0083025	六角穴付止めねじ Hex holed set-screw	M5X10 2	



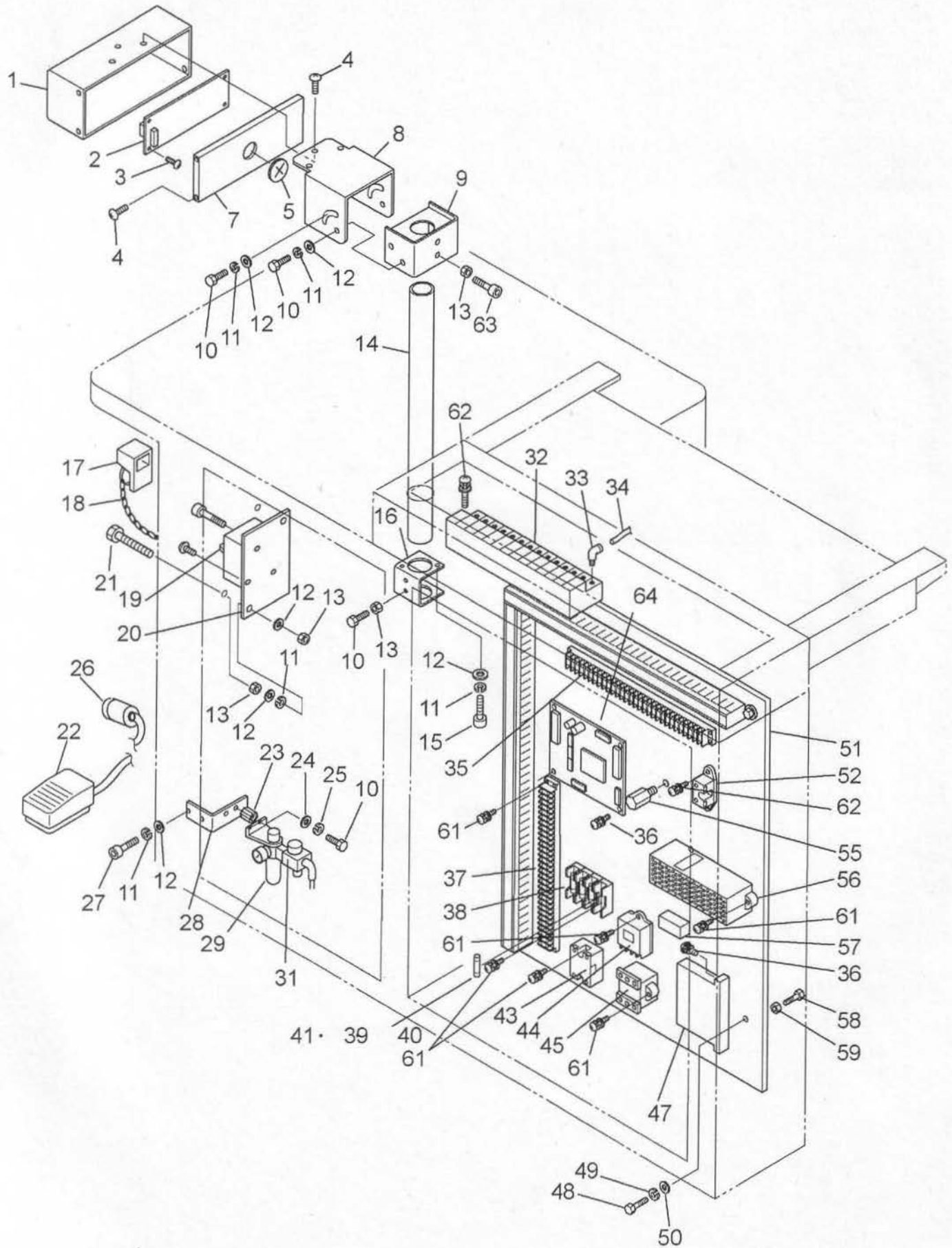


8.スタッカ一部 Stacker Parts

見出番号 Ref No.	品目番号 List No.	部 品 名 Parts Name	個数 Q'ty	備 考 Remarks
1	SH8100251	スタンドフレーム Stund frame	1	
2	SH8100254	ウレタンローラー Roller	1	
3	---	-----	---	
4	SH8100252	スイングアーム Swing arm	1	
5	SH0087124	スプリング ワッシャ Spring washer	M6 4	
6	SH0085463	六角穴付ボルト Hex. holed bolt	M6X35 2	
7	SH0087126	平ワッシャー Plain washer	M10 3	
8	SH0002013	ロッドエンド Rod end	1	
9	SH8100256	スイングシャフト Swing shaft	1	
10	SH0033709	シリンダー Cylinder	1	
11	SH0008201	スナップリング Snap ring	1	
12	SH0087126	スプリングワッシャー Spring washer	M10 2	
13	SH0083623	六角ボルト Hex bolt	M10x35 1	
14	SH0085484	六角穴付ボルト Hex holed bolt	M8x20 4	
15	SH0087125	スプリングワッシャー Spring washer	M8 4	
16	SH0002060	ヒシ形フランジュユニット Flange unit	2	
17	SH8100253	ローラーシャフト Roller shaft	1	
18	SH0087123	スプリング ワッシャー Spring washer	M5 5	
19	SH0085438	六角穴付ボルト Hex. holed bolt	M5X30 2	
20	SH8100255	補助アーム Supporting arm	1	
21	SH0085458	六角穴付ボルト Hex. holed bolt	M6x15 4	
22	SH0087224	平ワッシャ Plain washer	M6 4	
23	SH0033708	シリンダー Cylinder	1	
24	SH0012070	ホース Hose	2	
25	SH8100257	クランプパイプ Clamp pipe	1	
26	SH8100262	クランプアーム Clamp arm	2	
27	SH0085436	六角穴付ボルト Hex. holed bolt	M5X20 2	
28	SH0002059	ピロー形ユニット Pillow block	2	
29	SH0083582	六角ボルト Hex bolt	M8x50 1	
30	SH0002014	ロッドエンド Rod end	1	
31	SH0087225	平ワッシャー Plain washer	M8 1	
32	SH8100261	クランプシャフト Clamp shaft	1	
33	SH0008239	スナップリング Snap ring	1	
34	SH0085460	六角穴付ボルト Hex. holed bolt	M6X20 3	
35	SH8100258	シリンダーピン(A) Cylinder pin(A)	1	
36	SH8100259	シリンダーピン(B) Cylinder pin(B)	1	

## 8.スタッカー部 Stacker Parts

見出番号 Ref No.	品目番号 List No.	部 品 名 Parts Name	個数 Q'ty	備 考 Remarks
37	SH8100260	取り付ケブラケット Fixing bracket	1	
38	SH0086425	六角ナット Hex nut	2	
39	SH0087225	平ワッシャー Plain washer	4	
40	SH0087223	平ワッシャー Plain washer	1	
41	SH0085434	六角穴付ボルト Hex. holed bolt	2	
42	SH0086426	六角ナット Hex nut	2	
43	SH0012346	ネオプレーンゴム Rubber	1	



9.電装部 Electric and Pneumatic Parts

見出番号 Ref No.	品目番号 List No.	部 品 名 Parts Name	個数 Q'ty	備 考 Remarks
1	SH8100408	操作パネルBOX Operation panel BOX	1	
2	SH0053398	操作パネル基板 Operation panel circuit board	1	
3	SH0081219	十字穴付きトラス小ねじ Pan screw	M3x10 4	
4	SH0081233	十字穴付きトラス小ねじ Pan screw	M4x10 7	
5	SH0057572	膜付ブッシュ Bushing with a film	1	
6	---	-----	---	
7	SH8100413	操作パネル蓋 Operation panel cap	1	
8	SH8100404	操作パネルブラケット Operation panel bracket	1	
9	SH8100406	スタンドホルダー(上) Stand holder (upper)	1	
10	SH0085458	六角穴付ボルト Hex. holed bolt	M6x15 6	
11	SH0087124	スプリング ワッシャ Spring washer	M6 10	
12	SH0087224	平ワッシャ Plain washer	M6 10	
13	SH0086424	六角ナット Hex nut	M6 1	
14	SH8100405	パイプスタンド Pipe stand	1	
15	SH0085456	六角穴付ボルト Hex. holed bolt	M6x10 1	
16	SH8100407	スタンドホルダー(下) Stand holder (lower)	1	
17	SH0052548	ハンドルロック ハンドルロック	1	
18	SH0018549	取付けチェーン Chain	1	
19	SH0052514	ブレーカー Breaker	1	
20	SH8100411	ブレーカー取付けプレート Breaker fixing plate	1	
21	SH0080174	十字穴付ナベ小ネジ Pan screw	M6x60 2	
22	SH0050211	フットSW Foot switch	1	
23	SH0086954	ロングナット Long nut	M6x30 1	
24	SH0087224	平ワッシャ Plain washer	M6 2	
25	SH0087124	スプリング ワッシャ Spring washer	M6 2	
26	SH0057429	メタルコンセント Metal socket	1	
27	SH0085456	六角穴付ボルト Hex. holed bolt	M6x10 2	
28	SH8100451	取付ケBKT L-type bracket	2	
29	SH0030704	フィルターレギュレーター Filter regulator	1	
30	---	-----	---	
31	SH0031701	残圧排気弁 Exhausted air driving out valve	1	
32	SH0031505	マニホールド Manifold	1	
33	SH0030018	スイングエルボ継ぎ手 Swing elbow coupling	2	
34	SH0031615	ウレタンホース Hose	2	
35	SH0052603	端子台 Terminal base	1	
36	SH0081219	十字穴付きトラス小ねじ Pan screw	M3x10 6	

9.電装部 Electric and Pneumatic Parts

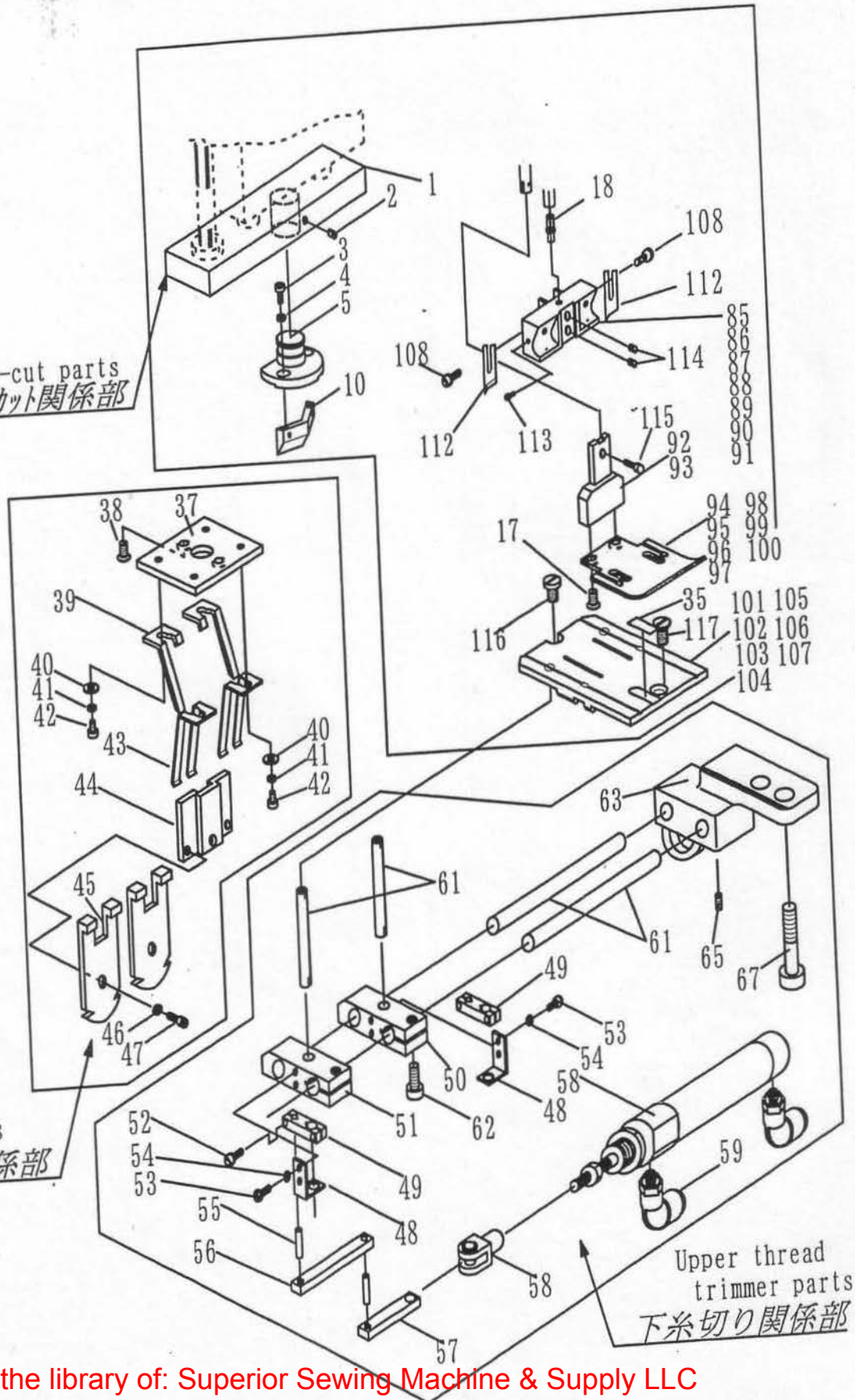
見出番号 Ref No.	品目番号 List No.	部 品 名 Parts Name	個数 Q'ty	備 考 Remarks
37	SH0052603	端子台 Terminal base	1	
38	SH0052913	ヒューズホルダー Fuse holder	4	
39	SH0052866	ヒューズ Fuse	1	2A
40	SH0052867	ヒューズ Fuse	1	3A
41	SH0052865	ヒューズ Fuse	2	1A
42	---	-----	---	
43	SH0052401	ソリッドステートリレー Solid state relay	1	
44	SH0052308	サーマルリレー Relay	1	
45	SH0055124	ネオアークライトセット レギュレーター Neo Ark Light Set Regulator	3	
46	---	-----	---	
47	SH0061724	サーボドライバー Servo driver	1	
48	SH0083575	六角ボルト Hex bolt	4	M8x20
49	SH0087125	スプリングワッシャー Spring washer	4	M8
50	SH0087225	平ワッシャー Plain washer	4	M8
51	SH8100409	中板 Plate	1	
52	---	コンデンサー Condenser	1	サーボドライバー付属品 Servo driver accessories
53	---	-----	---	
54	---	-----	---	
55	SH0018550	サポートネジ Support screw	1	M3
56	SH0030615	スイッチングレギュレーター Regulator	1	
57	SH0056363	回生抵抗 Regenerative resistor	1	
58	SH0083575	六角ボルト Hex bolt	4	M8x20
59	SH0086955	ロングナット Long nut	4	M8x30
60	---	-----	---	
61	SH0080721	座金組込ナベ小ネジ Pan screw	20	M3x15
62	SH0082738	座金組込ナベ小ネジ Pan screw	2	M4x25
63	SH0085460	六角穴付ボルト Hex holed bolt	2	M6x20
64	SH0053469	CUPボード CPU board	1	
65				
66				
67				
68				
69				
70				
71				
72				

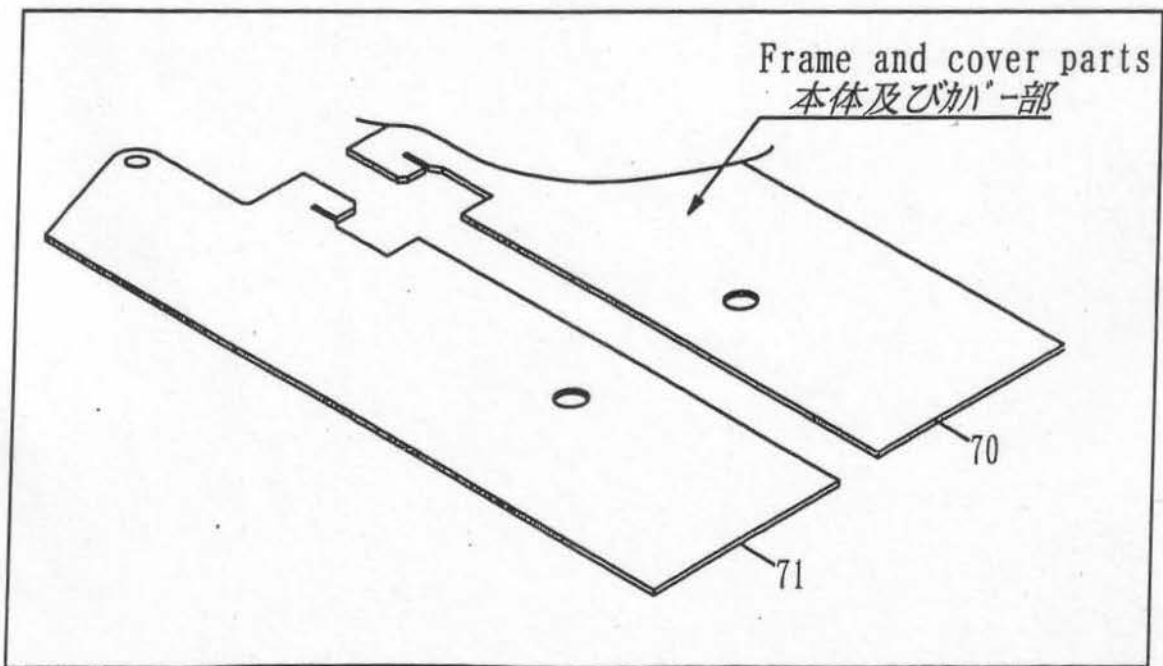
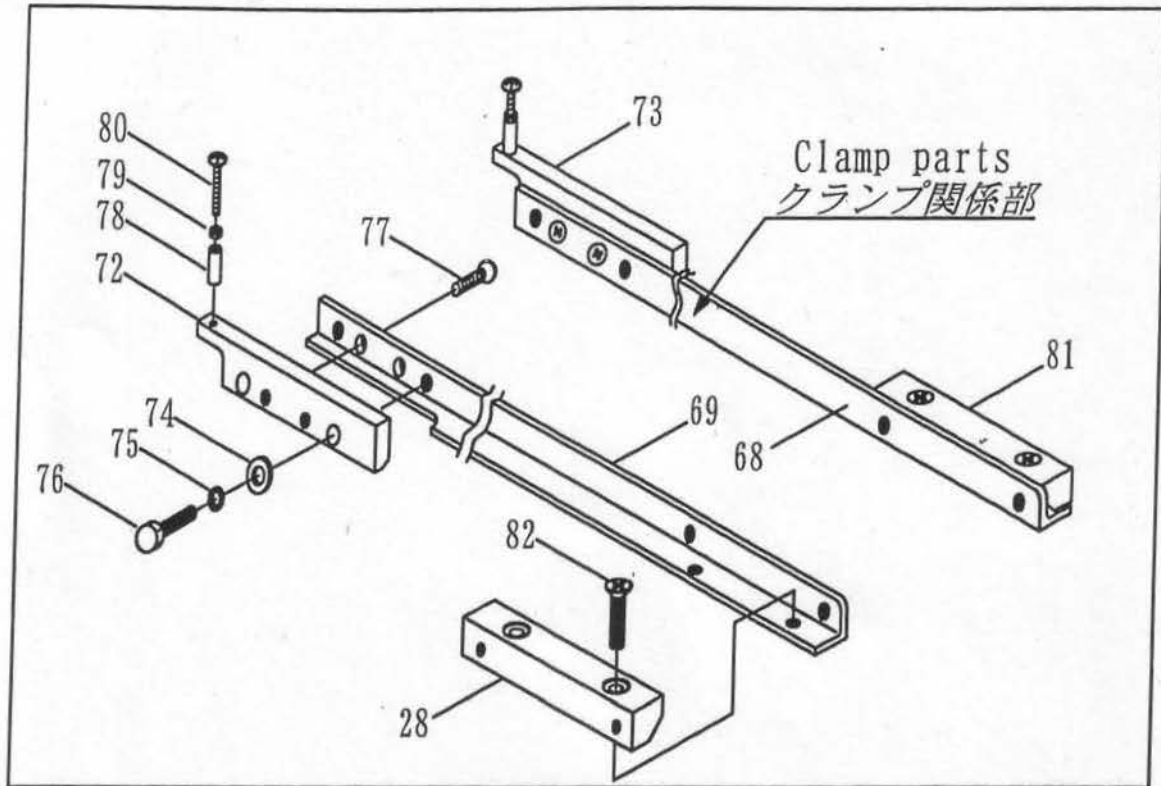
10. ポロ仕様 Poro system type

Guide bracket and V-cut parts  
ガイド及びVカット関係部

Upper thread trimmer parts  
上糸きり関係部

Upper thread trimmer parts  
下糸切り関係部







10.ボロ仕様 Poro system type

見出番号 Ref No.	品目番号 List No.	部 品 名 Parts Name	個数 Q ty	備 考 Remarks
1	SH8100501	CYLガイドプレート Guide plate	1	
2	SH0083013	六角穴付止めねじ Hex holed set-screw	M4x5 1	
3	SH0085402	六角穴付ボルト Hex. holed bolt	M3X6 2	
4	SH0087121	スプリング ワッシャー Spring washer	M3 2	
5	SH8100502	Vボス V boss	1	
6	-----	-----	---	
7	-----	-----	---	
8	-----	-----	---	
9	-----	-----	---	
10	-----	-----	---	
11	-----	-----	---	
12	-----	-----	---	
13	-----	-----	---	
14	-----	-----	---	
15	-----	-----	---	
16	-----	-----	---	
17	SH0080419	十字穴付皿小ネジ Screw	M3X10 2	
18	SH8100509	針株ボス軸 Needle block shaft	1	
19	-----	-----	---	
20	-----	-----	---	
21	SH0083003	六角穴付止めねじ Hex holed set-screw	M3X5 2	
22	SH0080019	締めネジ 1-1/2(38用) Screw	M3x10 2	
23	-----	-----	---	
24	-----	-----	---	
25	-----	-----	---	
26	-----	-----	---	
27	-----	-----	---	
28	-----	-----	---	
29	-----	-----	---	
30	-----	-----	---	
31	-----	-----	---	
32	100032003	十字穴付き皿小ネジ Screw	4.37 2	
33				

10.ポロ仕様 Poro system type

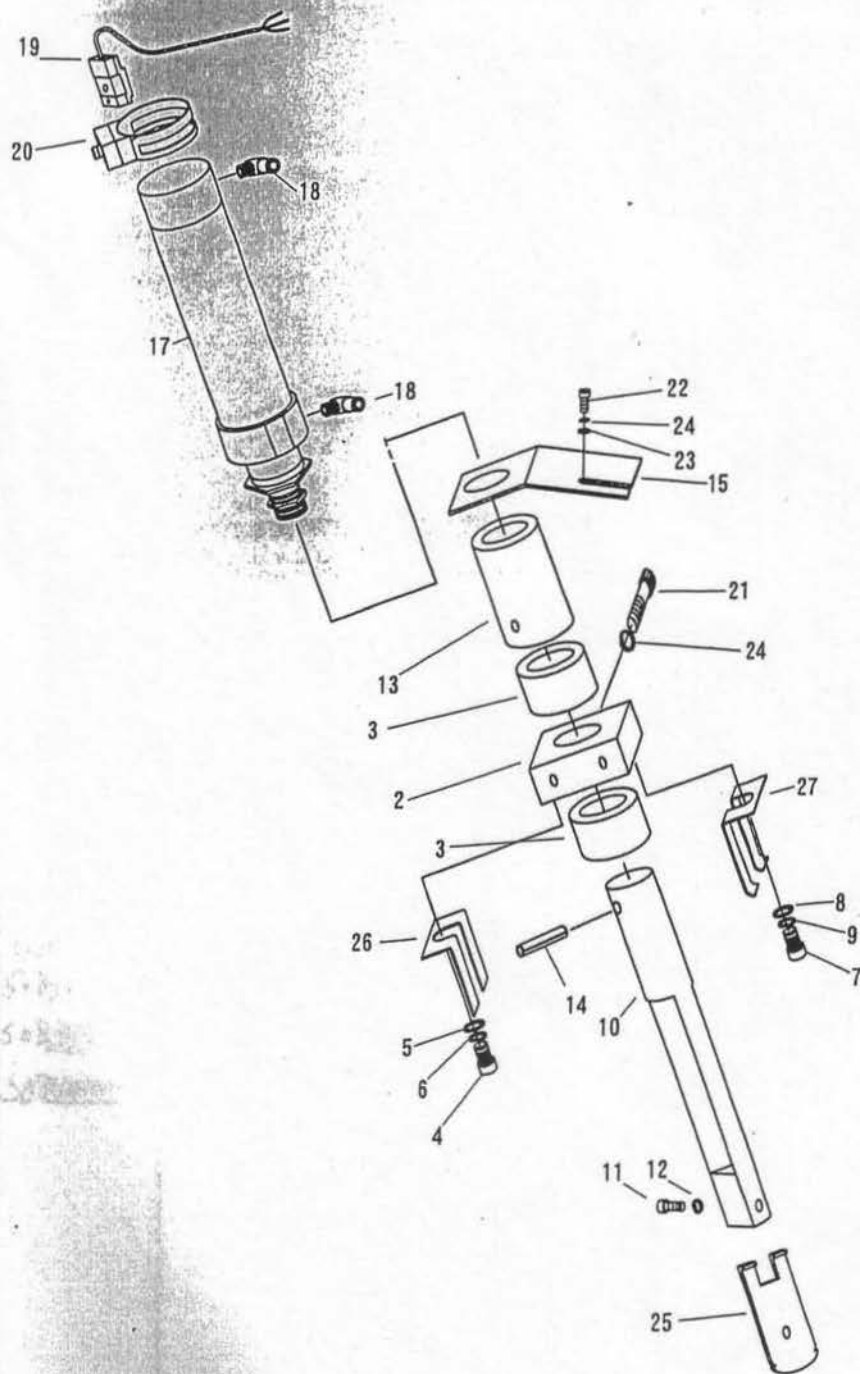
見出番号 Ref No.	品目番号 List No.	部 品 名 Parts Name	個数 Q'ty	備 考 Remarks
34	-----	-----	---	
35	SH100055	反射テープ Reflection tape	1	
36	-----	-----	---	
37	SH8100516	上糸取り付けプレート 1-1/2 (38用) 上糸取り付けプレート 1-1/2 (38用)	1	
	SH8100566	上糸取り付けプレート 1-3/4 (44.5用) Upper thread set plate	1	
38	SH0080419	十字穴付皿小ネジ Screw	M3X10 2	
39	SH8100520	上糸切り固定刃 (R) Needle thread trimmer fixed knife (R)	1	
	SH8100519	上糸切り固定刃 (L) Needle thread trimmer fixed knife (L)	2	
40	SH0087221	平ワッシャー Plain washer	M3 4	
41	SH0087121	スプリング ワッシャー Spring washer	M3 4	
42	SH0085404	六角穴付ボルト Hex. holed bolt	M3X10 4	
43	S01401001	イトホジバネ Spring	2	
44	SH8100517	上糸切りプルプレート 1-1/2 (38用) Upper thread trimmer plate	1	
	SH8100567	上糸切りプルプレート 1-3/4 (44.5用) Upper thread trimmer plate	1	
45	S08403001	ウワイトメス Movable knife	2	
46	SH0087121	スプリング ワッシャー Spring washer	M3 2	
47	SH0085408	六角穴付ボルト Hex. holed bolt	M3X20 2	
48	S08382001	ストッパー Stopper	2	
49	S08383001	リンクA Link A	2	
50	S14693001	メスホルダR Knife holder R	1	
51	S1494001	メスホルダL Knife holder L	1	
52	S18300622	アナボルト 3×6 Bolt	4	
53	O62300616	十字穴付ナベ小ネジ Pan screw	M3x6 4	
54	O28030243	スプリングワッシャー 2-3 Spring washer	4	
55	S08384001	ジク 4×19.8 stud	2	
56	SH8100518	連結レバー 1-1/2 (38用) Joint bar	1	
	SH8100568	連結レバー 1-3/4 (44.5用) Joint bar	1	
57	S08386001	リンクC Link C	1	
58	S08388000	シリンダ 16×15 Cylinder	1	
59	SH0030123	継手 TL6-M5 Joint	2	
60	-----	-----	---	
61	SH8100159	下糸切りメス棒 Lower thread trimmer knife bar	2	
62	O18401222	アナボルト 4×12 Bolt 4×12	2	
63	S14692001	メスダイ knife base	1	
64	S08371001	ガイドシャフト Guild shaft	1	

10.ボロ仕様 Poro system type

見出番号 Ref No.	品目番号 List No.	部 品 名 Parts Name	個数 Q'ty	備 考 Remarks
65	O14400422	アナトメネジ4×4クボミ Set screw 4×4	2	
66	O28050242	パネザガネ2-5 Spring washer 2-5	2	
67	O18501622	アナボルト5×30 Bolt 5×30	102	
68	SH8100526	クランプアーム L Clamp arm (L)	1	
69	SH8100525	クランプアーム R Clamp arm (R)	1	
70	SH8100521	スベリ板 L 1-1/2 (38用) slide plate (L)	1	
	SH8100571	スベリ板 L 1-3/4 (44. 5用) slide plate (L)	1	
71	SH8100522	スベリ板 R 1-1/2 (38用) slide plate (R)	1	
	SH8100572	スベリ板 R 1-3/4 (44. 5用) slide plate (R)	1	
72	SH8100528	ストッパープレートR stopper plate®	1	
73	SH8100529	ストッパープレートL stopper plate(L)	1	
74	SH0087123	スプリング ワッシャー M5 Spring washer	4	
75	OO87123	平ワッシャー M5 Plain washer	4	
76	OO83527	六角ボルト M5X20 Hex bolt	4	
77	OO80932	十字穴付皿小ネジ M4x8 Screw	4	
78	OO57634	スペーサー φ3*18 spacer	2	
79	OO86421	六角ナット M3 Hex nut	2	
80	OO81325	十字穴付トラス小ネジ M3x25 Screw	2	
81	SH8100530	サンドイッチプレート sandwich plate	2	
82	OO80919	十字穴付皿小ネジ M3X10 Screw	4	
83	-----	-----	---	
84	-----	-----	---	
85	SH8100821	針株 1-1/8 (28.5mm) Needle block	1	
86	SH8100822	針株 1-3/16 (30.2mm) Needle block	1	
87	SH8100823	針株 1-1/4 (31.8mm) Needle block	1	
88	SH8100824	針株 1-3/8 (34.5mm) Needle block	1	
89	SH8100825	針株 1-1/2 (38.0mm) Needle block	1	
90	SH8100826	針株 (41.5mm) Needle block	1	
91	SH8100827	針株 1-3/4 (44.5mm) Needle block	1	
92	SH8100810	押工板金具 (28. 5・30. 2mm) Pressure metal fittings	1	
93	SH8100811	押工板金具 (31. 8~44. 5mm) Pressure metal fittings	1	
94	SH8100812	押工板 1-1/8 (28.5mm) Pressure plate	1	
95	SH8100813	押工板 1-3/16 (30.2mm) Pressure plate	1	
96	SH8100814	押工板 1-1/4 (31.8mm) Pressure plate	1	
97	SH8100815	押工板 1-3/8 (34.5mm) Pressure plate	1	
98	SH8100816	押工板 1-1/2 (38.0mm) Pressure plate	1	

10.ポロ仕様 Poro system type

見出番号 Ref No.	品目番号 List No.	部 品 名 Parts Name	個数 Q'ty	備 考 Remarks
99	SH8100817	押工板 Pressure plate	(41.5mm) 1	
100	SH8100818	押工板 1-3/4 Pressure plate	(44.5mm) 1	
101	SH8100840	針板 1-1/8 Needle plate	(28.5mm) 1	
102	SH8100841	針板 1-3/16 Needle plate	(30.2mm) 1	
103	SH8100842	針板 1-1/4 Needle plate	(31.8mm) 1	
104	SH8100843	針板 1-3/8 Needle plate	(34.5mm) 1	
105	SH8100844	針板 1-1/2 Needle plate	(38.0mm) 1	
106	SH8100845	針板 Needle plate	(41.5mm) 1	
107	SH8100846	針板 1-3/4 Needle plate	(44.5mm) 1	
108	SH0085402	六角穴付ボルト Hex. holed bolt	M3X6 4	
109	SH0083030	六角穴付ボルト Hex. holed bolt	M4x65 4	
110	SH0087122	スプリング ワッシャー Spring washer	M4 4	
111	-----		-----	
112	SH8100714	メス knife	2	
113	146427001	針抱きネジ Screw	2	
114	SH0083003	六角穴付止めねじ Hex holed set-screw	M3X5 2	
115	113050001	オサエシメネジ Screw	3.57 1	
116	S11244001	平ボルト Screw	4.37 1	
117	100032003	皿ボルト Screw	4.37 1	



11. 糸切り関係 Thread Trimmer Parts

見出番号 Ref No.	品目番号 List No.	部 品 名 Parts Name	個数 Q'ty	備 考 Remarks
1	S16146009	ウワイトメスクミ Upper thread knife assembly	1	
2	S14689001	メスポウガイド Knife bar guide	1	
3	S08397000	ドライベアリング Bush bm0808tb	2	
4	O18300822	アナボルト bolt	3x8	1
5	O25030133	ヒラザガネ Plain washer	3	1
6	O25030242	バネザガネ Spring washer	2-3	1
7	O18300822	アナボルト bolt	3X8	1
8	O25030133	ヒラザガネ Plain washer	3	1
9	O25030242	バネザガネ Spring washer	2-3	1
10	S14802001	メスポウ Knife bar		1
11	O18300822	アナボルト bolt	3X8	1
12	O25030242	バネザガネ Spring washer	2-3	1
13	S14690001	ツギテ Joint		1
14	O4730124	スプリングピン Plain pin	AW3	1
15	S14691009	シリンダダイ Cylinder bracket		1
16	S08406000	シリンダクミ Cylinder assembly		1
17	S08407000	シリンダ Cylinder	16x30	1
18	S06883000	Sエルボ S-elbow	M5-4	2
19	S08488000	シリンダーセンサー Cylinder sensor		1
20	S08500000	トリツケカナグ Fitting clamp	16	1
21	O18403022	アナボルト bolt	4x30	2
22	O18401022	アナボルト bolt	4x10	2
23	O25040232	ヒラザガネ Plain washer	4	4
24	O28040242	バネザガネ Spring washer	2-4	4
25	-----	ウワイトメス Movable knife		1
26	-----	コテイハ Fixed		1
27	-----	イトホジバネ Spring		1